

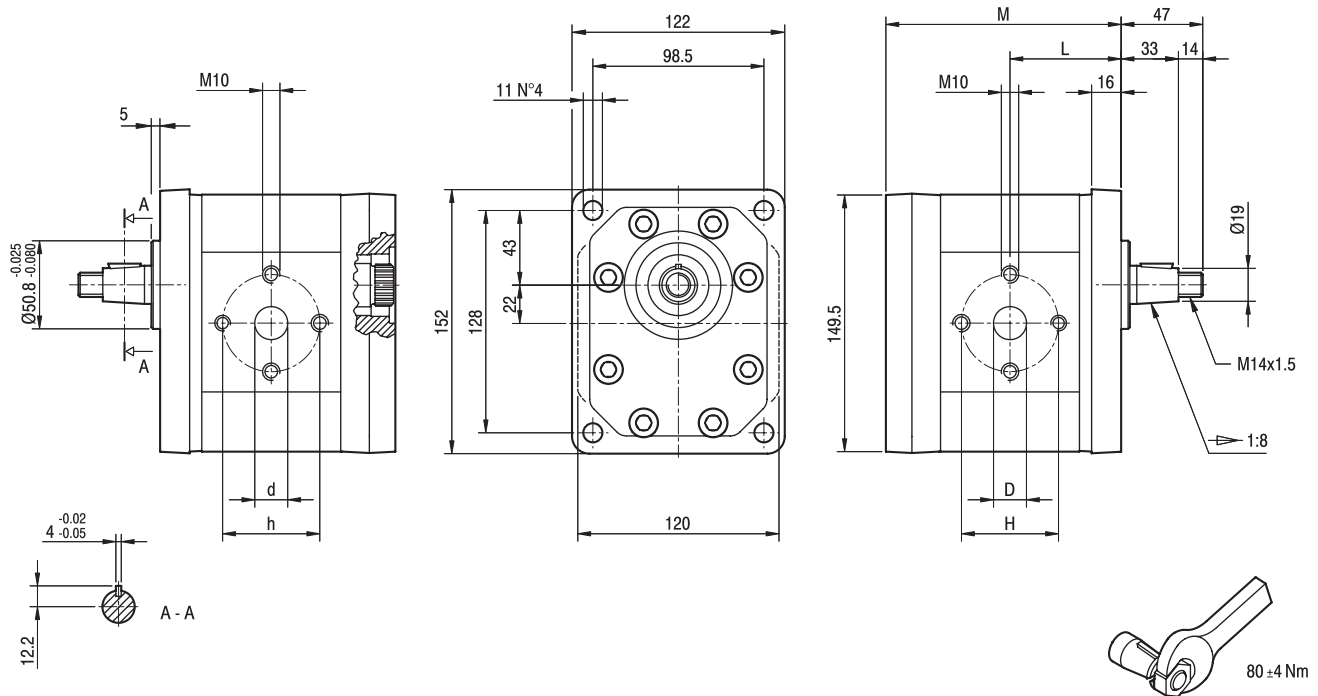
# GHPA3

Parti accessorie a corredo della pompa standard: linguetta a disco (codice 522058), dado M14x1.5 (codice 523017), rosetta elastica spaccata (codice 523006).  
 Porte standard: filetti M10 profondità utile 19 mm.

Аксессуары, поставляемые со стандартным насосом: сегментная шпонка (код исполнения 522058), гайка шестигр. M14x1.5 (код исполнения 523017), шайба (код исполнения 523006).  
 Стандартные каналы: резьба M10 глубина 19 мм.

MANDATA  
 ВЫХОД

ASPIRAZIONE  
 ВХОД



TIPO ТИП	CILINDRATA РАБОЧИЙ ОБЪЁМ	PORTATA a 1500 giri/min ПОДАЧА при 1500 об/мин	PRESSIONI MASSIME МАХ. ДАВЛЕНИЕ			VELOCITÀ MASSIMA МАХ. СКОРОСТЬ	DIMENSIONI РАЗМЕРЫ					
			P <sub>1</sub>	P <sub>2</sub>	P <sub>3</sub>		L	M	d	D	C	H
	cm <sup>3</sup> /giro [см <sup>3</sup> /об]	litri/min [литры/мин.]	bar	bar	bar	giri/min [об/мин]	мм	мм	мм	мм	мм	мм
GHPA3-D-30	20	29	280	295	310	3500	64	135,5	19	27	56	56
GHPA3-D-33	22	31	280	295	310	3500	64,5	136,5	19	27	56	56
GHPA3-D-40	26	37	280	295	310	3000	66	139,5	19	27	56	56
GHPA3-D-50	33	48	270	285	300	3000	68,5	144,5	19	27	56	56
GHPA3-D-60	39	56	260	275	290	3000	70,5	148,5	19	27	56	56
GHPA3-D-66	44	62	250	265	280	2800	72	151,5	27	27	51	51
GHPA3-D-80	52	74	230	245	260	2400	75	157,5	27	27	56	56
GHPA3-D-94	61	87	210	225	240	2800	78	163,5	27	33	51	62
GHPA3-D-110	71	101	200	215	230	2500	81,5	170,5	27	33	51	62
GHPA3-D-120	78	112	180	195	210	2300	84	175,5	27	33	51	62
GHPA3-D-135	87	124	160	175	190	2000	87	181,5	27	33	51	62